

Чертежи и перечень деталей гМ 11.2

Внимание:



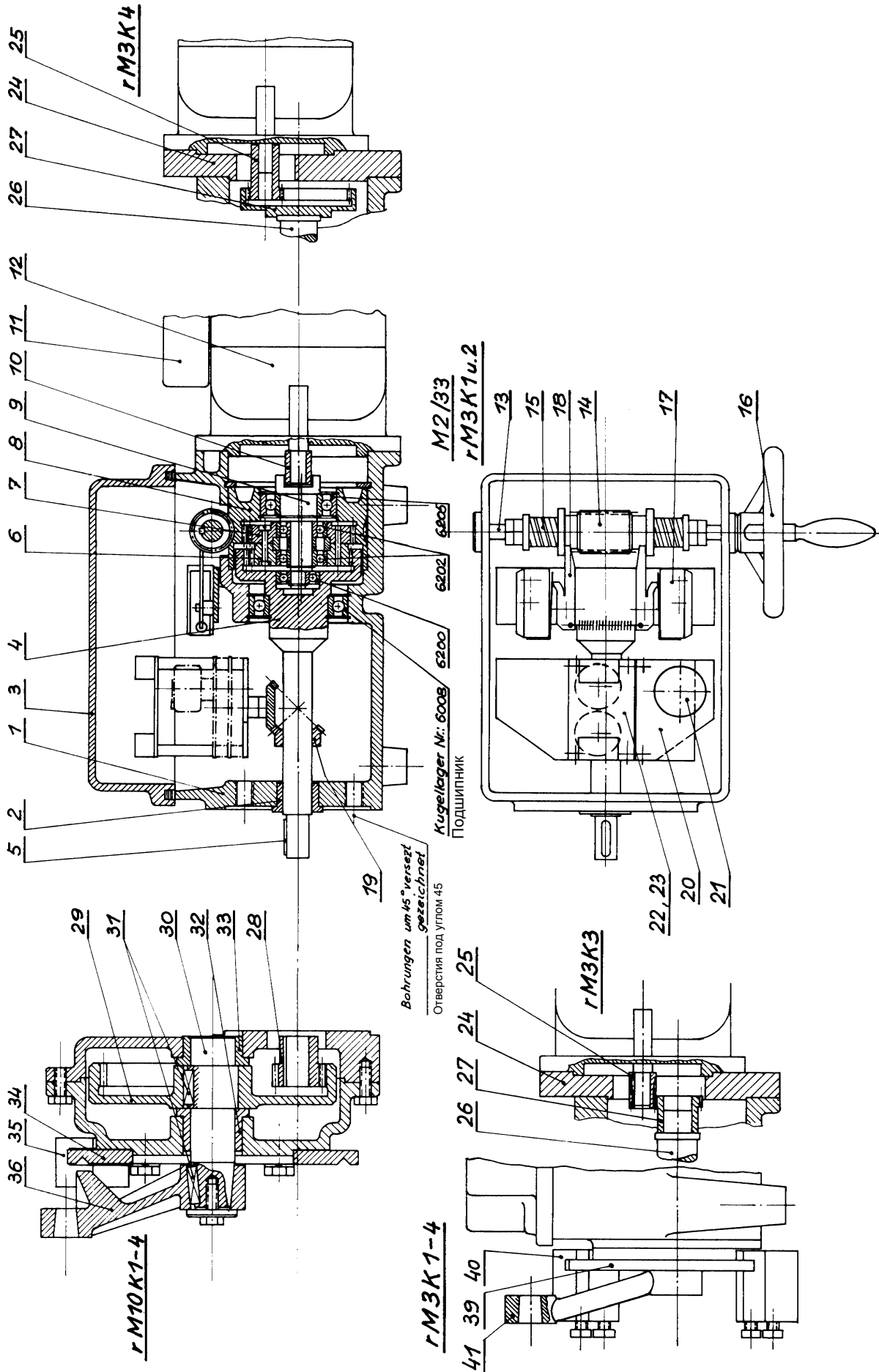
Предупреждения:



Примечания содержат важную информацию.

Предупреждения, отмеченные этим знаком,
содержат рекомендации по монтажу или эксплуатации.
Несоблюдение грозит получением травм!

Чертежи и перечень деталей гМ 11.2



Чертежи и перечень деталей гМ 11.2

Перечень деталей для серии гМ

Teil Nr.	Bemerkung:	
1	Корпус	
2	Втулка	
3	Крышка	
4	Шестерня IV с выходным валом	
5	Шпонка	
6	Шестерня III	
7	Шестерня II	
8	Червячное колесо	
9	Средний вал	
10	Захват	
11	Конденсатор	
12	Двигатель	
13	Червячный вал	
14	Червяк	
15	Пружина	
16	Рулевое колесо	
17	Микропереключатель	
18	Палец переключения	
19	Коническая передача	
20	Блок ДУ	
21	Потенциометр	
22	Счетчик	

Teil Nr.	Bemerkung:	
23	Кулачковый механизм 4WE	
24	Промежуточный фланец	
25	Шестерня	
26	Средний вал	
27	Шестерня	
28	Малая шестерня	
29	Шестерня	
30	Выходной вал	
31	Шпонка	
32	Втулка	
33	Втулка	
34	Стопорная плита	
35	Стопор	
36	Выходной рычаг	
37		
38		
39	Стопорная плита	
40	Стопор	
41	Выходной рычаг	
42	Выпрямитель	